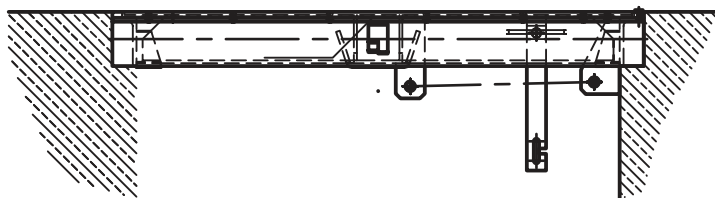


# Schachtabdeckung KLAT-System SAD

## Technische Hinweise zu Einbau und Wartung

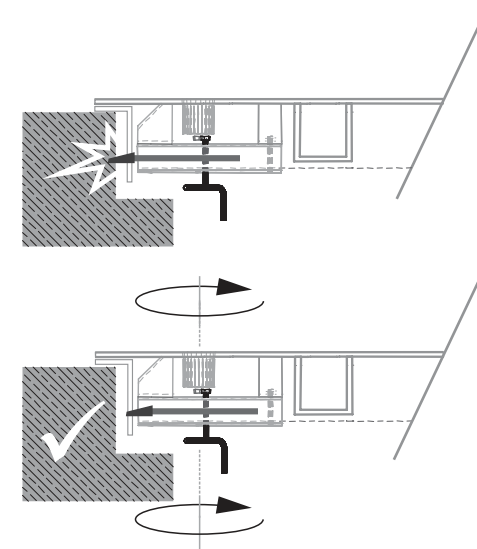


Die Schachtabdeckung ist im geschlossenen Zustand einzubetonieren oder anzudübeln.



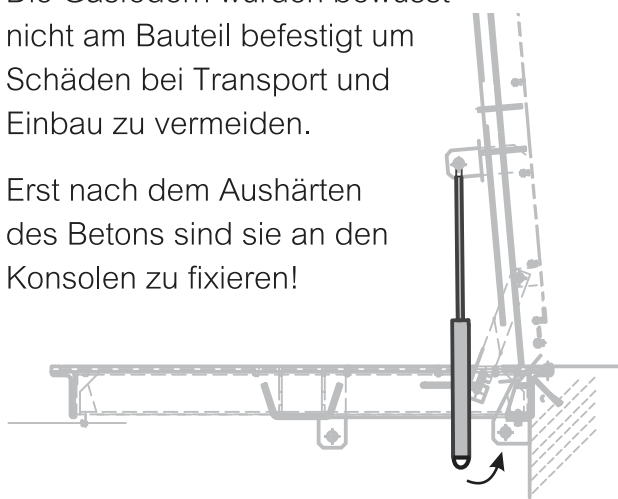
**Achtung:** Der Verschluss muss vor dem Einlassen der Abdeckung geöffnet/eingefahren werden um eine Beschädigung der Mimik und Schalung zu verhindern.

Stemmschlitze und Aussparungen müssen zuvor berücksichtigt werden.

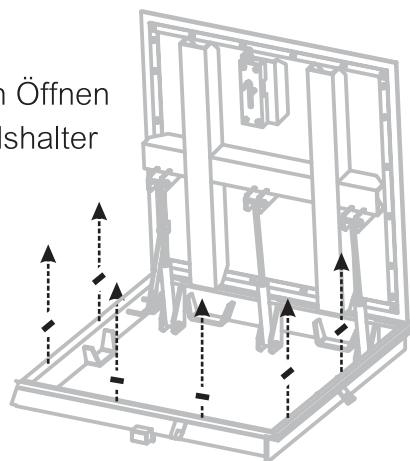


Die Gasfedern wurden bewusst nicht am Bauteil befestigt um Schäden bei Transport und Einbau zu vermeiden.

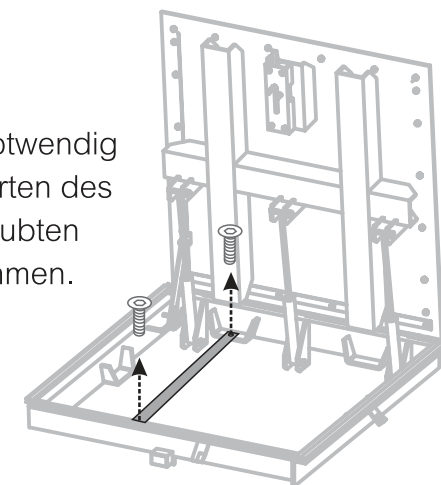
Erst nach dem Aushärten des Betons sind sie an den Konsolen zu fixieren!



Nach dem ersten Öffnen sind die Abstandshalter zu entnehmen.



Insofern vorhanden/notwendig sind nach dem Aushärten des Betons die angeschraubten Hilfsstreben zu entnehmen.



## Wartungs- und Pflegeanleitung

Bitte beachten Sie zusätzlich zu den Einbauhinweisen folgende Ergänzungen:

- Vor jedem Schließvorgang der Abdeckung sind der Schließmechanismus, die Dichtungen und Gasfedern zu säubern und auf Unversehrtheit zu prüfen. Insbesondere sind Verunreinigungen durch Staub, Sand und sonstige Ablagerungen zu beseitigen.
- Bei den eingesetzten Gasfedern handelt es sich naturgemäß um Verschleißteile, deren Lebensdauer von häufiger Betätigung - hier: den Öffnungs- und Schließvorgängen der Abdeckung - abhängig ist. Dadurch wird eine ausreichende Befeuchtung sichergestellt und Versprödungen der Dichtungssysteme verhindert. Der Hersteller schreibt eine Betätigung im Intervall von mindestens 6 Monaten vor.

Die Gasfedern verstehen sich als isothermische Bauelemente; ihre Hebekraft kann daher abhängig von der aktuellen Umgebungstemperatur und temporär zu- oder abnehmen.

Keine Gewähr kann insbesondere in folgenden Fällen übernommen werden:

Ungeeignete oder unsachgemäße Verwendung des Bauteils, fehlerhafte Montage und/oder Inbetriebnahme durch den Besteller oder Dritte, natürliche Abnutzung, fehlerhafte oder nachlässige Behandlung, sowie nicht ordnungsgemäße Wartung, ungeeignete Betriebsmittel, mangelhafte Bauarbeiten, ungeeigneter Baugrund, besondere Milieueigenschaften, die außerhalb der akzeptablen Grenzwerte für die vertraglich vereinbarten Materialien liegen, chemische, elektrochemische oder elektrische Einflüsse - sofern sie nicht vom Lieferer zu verantworten sind.

Darüber gelten hinaus gelten die vertraglich fixierten Rechtsgrundlagen (VOB, VOL oder BGB), zumindest aber unsere Allgemeinen Geschäftsbedingungen.



**Hausanschrift:** Am Stadtwald 4,  
58739 Wickede (Ruhr)

Zertifizierter Schweißfachbetrieb mit  
werkseigener Produktionskontrolle  
nach DIN EN 1090

**Telefon:** 02377 9143-0  
**Telefax:** 02377 9143-43

**Internet:** [www.klat-system.de](http://www.klat-system.de)  
**E-Mail:** [post@klat-system.de](mailto:post@klat-system.de)

Amtsgericht Amsberg HRA 4391  
St.-Nr. 343/5794/0106 - FA Soest  
Ust.-IdNr. DE 126635995

Persönlich haftende Gesellschafterin:  
Stahlbau Kurt Klatetzki Verwaltungs-GmbH  
Amtsgericht Amsberg HRB 4180  
Geschäftsführer: Klaus Klatetzki